

BAUREIHE GS

UNTERWASSERPUMPEN FÜR 4"-TIEFBRUNNEN

ANWENDUNGSBEREICHE

- Wasserversorgungsanlagen
- Beregnungsanlagen
- Druckerhöhung
- Feuerlöschanlagen
- Springbrunnen
- Grundwasserabsenkung
- Entwässerung im Bergbau

TECHNISCHE DATEN

- **Fördermenge** bis zu **21 m³/h**
- **Nullförderhöhe** bis zu **347 m**
- **Max. Durchmesser der Pumpe: 99 mm** (einschließlich Kabelschutz)
- **Max. Eintauchtiefe 350 m**
- **Max. zulässiger Sandanteil im Wasser 150 g/m³**
- Ausführungen:
 - 1GS, 2GS, 4GS, 6GS (Radiallaufräder), Druckstutzen Rp 1 1/4"
 - 8GS, 12GS, 16GS (halbaxiale Laufräder), Druckstutzen Rp 2"
- **Motornennleistungen** von **0,25 bis 7,5 kW**
- Versionen:
 - **Wechselstromausführung:** 220-230 V, 50 Hz, Leistungen von 0,25 bis 2,2 kW
 - **Drehstromausführung:** 380-415 V, 50 Hz, Leistungen von 0,37 bis 7,5 kW
- Überlastschutz muß bauseitig gestellt werden
- Max. Abweichung von der Nennspannung +/- 5%
- Max. **Anlaufhäufigkeit** pro Stunde: 30 (20 für F4 Motor)
- Horizontalbetrieb möglich
- Max. Temperatur des Fördermediums: 0°C bis +30°C

KONSTRUKTIONSDATEN

PUMPE

- Verschleißfeste Konstruktion - eine Ausgleichsscheibe gewährleistet zusammen mit den schwimmenden Laufrädern eine hohe Schleißfestigkeit.
- Das in den Pumpenkopf integrierte Rückschlagventil schützt Laufräder und Diffusoren vor Last und Wasserschlägen.
- NEMA-Kupplung aus Edelstahl

Motordaten gemäß Hersteller, siehe Seiten 171, 172 und 173



WERKSTOFFTABELLE

BAUTEIL	WERKSTOFF
Oberes Kopfteil, Ventilteller, Ventilsitz	EDELSTAHL 1.4305
Ventildichtung	NBR
Ventilring	EDELSTAHL 1.4319
Obere Halterung	POLYKARBONAT/GLASFASER
Lager	POLYURETHAN
Diffusor, Laufrad	POLYKARBONAT/GLASFASER
Diffusorgehäuse, Distanzscheibe, Pumpenwelle, Pumpengehäuse, Distanzstück, Filter, Kupplung, Kabelschutz	EDELSTAHL 1.4301

BAUREIHE 1GSL, 2GS, 4GS, 6GS

TABELLE DER HYDRAULISCHEN LEISTUNGEN BEI 2850 min⁻¹, 50 Hz

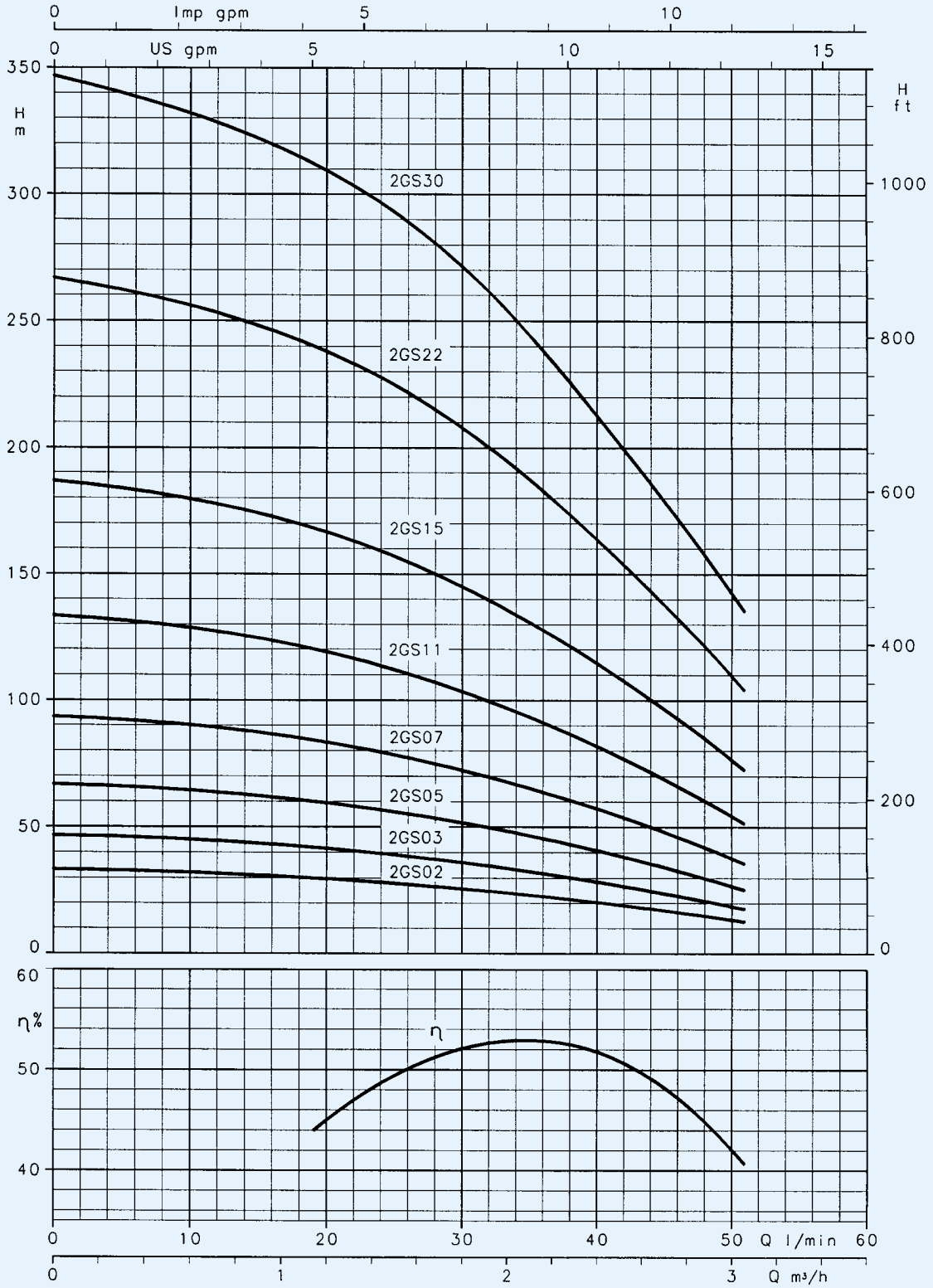
PUMPEN-TYP	STUFEN-ANZAHL	kW	HP	Q = FÖRDERLEISTUNG														NENNSTROM A		KONDEN-SATOR	GESAMT-LÄNGE	GESAMT-GEWICHT				
				l/min	0	5	10	15	20	25	30	40	50	60	80	90	110	133	WECHSEL-STROM 220-230 V				DREH-STROM 380-415 V	450 V	mm	kg
				m ³ /h	0	0,3	0,6	0,9	1,2	1,5	1,8	2,4	3	3,6	4,8	5,4	6,6	8								
				H = FÖRDERHÖHE IN METER WASSERSÄULE																						
1GSL02M	8	0,25	0,33	53	50	44,5	36,5	26,5										2,5	-	12,5	632	11,5				
1GSL03M	12	0,37	0,5	79	75	66,5	55	40										3,4	-	16	722	13				
1GSL03T	12	0,37	0,5	79	75	66,5	55	40										-	1,25	-	701	12				
1GSL05M	18	0,55	0,75	119	112	100	83	60										4,3	-	20	854	15,5				
1GSL05T	18	0,55	0,75	119	112	100	83	60										-	1,65	-	826	14				
1GSL07M	24	0,75	1	159	150	133	110	80										5,8	-	30	981	17,5				
1GSL07T	24	0,75	1	159	150	133	110	80										-	2,2	-	959	16				
1GSL11M	35	1,1	1,5	232	218	194	160	116										8,6	-	40	1232	21				
1GSL11T	35	1,1	1,5	232	218	194	160	116										-	3,1	-	1203	20				
1GSL15M	49	1,5	2	324	305	272	224	163										10,6	-	50	1504	25				
1GSL15T	49	1,5	2	324	305	272	224	163										-	4	-	1476	23				
2GS02M	5	0,25	0,33	33				30	28	26	20	13						2,5	-	12,5	579	11				
2GS03M	7	0,37	0,5	47				42	40	36	29	19						3,4	-	16	634	12,5				
2GS03T	7	0,37	0,5	47				42	40	36	29	19						-	1,25	-	614	11				
2GS05M	10	0,55	0,75	67				60	56	52	41	27						4,3	-	20	714	14,5				
2GS05T	10	0,55	0,75	67				60	56	52	41	27						-	1,65	-	686	12,5				
2GS07M	14	0,75	1	93				83	79	73	57	37						5,8	-	30	806	16				
2GS07T	14	0,75	1	93				83	79	73	57	37						-	2,1	-	784	14,5				
2GS11M	20	1,1	1,5	133				119	113	104	82	53						8,6	-	40	940	18				
2GS11T	20	1,1	1,5	133				119	113	104	82	53						-	2,2	-	911	17				
2GS15M	28	1,5	2	187				167	158	146	115	74						10,6	-	50	1138	21				
2GS15T	28	1,5	2	187				167	158	146	115	74						-	4	-	1110	20				
2GS22M	40	2,2	3	267				238	226	208	164	106						16,0	-	70	1452	28				
2GS22T	40	2,2	3	267				238	226	208	164	106						-	5,3	-	1347	23				
2GS30T	52	3	4	347				309	294	271	213	138						-	7	-	1623	31				
4GS03M	4	0,37	0,5	27				24	23	21	19	13						3,4	-	16	598	12				
4GS03T	4	0,37	0,5	27				24	23	21	19	13						-	1,25	-	578	10,5				
4GS05M	7	0,55	0,75	47				42	40	37	33	22	15					4,3	-	20	691	14				
4GS05T	7	0,55	0,75	47				42	40	37	33	22	15					-	1,6	-	663	12				
4GS07M	9	0,75	1	60				54	51	47	42	28	19					5,8	-	30	756	15,5				
4GS07T	9	0,75	1	60				54	51	47	42	28	19					-	2,2	-	734	14				
4GS11M	14	1,1	1,5	94				84	80	74	66	44	30					8,6	-	40	893	17,5				
4GS11T	14	1,1	1,5	94				84	80	74	66	44	30					-	3,1	-	864	16				
4GS15M	19	1,5	2	127				114	108	100	89	60	40					10,6	-	50	1029	20				
4GS15T	19	1,5	2	127				114	108	100	89	60	40					-	4	-	1001	18,5				
4GS22M	27	2,2	3	181				162	154	142	127	85	57					16,0	-	70	1336	26				
4GS22T	27	2,2	3	181				162	154	142	127	85	57					-	5,3	-	1231	22				
4GS30T	35	3	4	228				204	194	179	160	107	72					-	7	-	1471	29				
4GS40T	48	4	5,5	322				288	274	252	226	151	102					-	90	-	2065	35				
6GS05M	5	0,55	0,75	30							26	25	22	21	17	12		4,3	-	20	710	14,5				
6GS05T	5	0,55	0,75	30							26	25	22	21	17	12		-	1,65	-	682	12,5				
6GS07M	7	0,75	1	43							36	35	31	29	24	16		5,8	-	30	794	16				
6GS07T	7	0,75	1	43							36	35	31	29	24	16		-	2,2	-	772	14,5				
6GS11M	10	1,1	1,5	61							52	49	44	41	34	23		8,6	-	40	916	18				
6GS11T	10	1,1	1,5	61							52	49	44	41	34	23		-	3,1	-	887	16,5				
6GS15M	14	1,5	2	85							72	69	62	58	48	32		10,6	-	50	1106	21				
6GS15T	14	1,5	2	85							72	69	62	58	48	32		-	4	-	1078	19,5				
6GS22M	21	2,2	3	128							108	104	93	87	71	48		16,0	-	70	1428	28				
6GS22T	21	2,2	3	128							108	104	93	87	71	48		-	5,3	-	1323	23				
6GS30T	29	3	4	177							150	143	128	120	99	67		-	7	-	1630	31				
6GS40T	38	4	5,5	232							196	188	168	157	129	87		-	9	-	2223	37				
6GS55T	52	5,5	7,5	317							268	257	230	215	177	120		-	12,8	-	2657	46				

Leistungen gemäß ISO 9906 – Anhang A

Druckstutzen-Durchmesser der Pumpen: 1GSL – 2GS – 4GS – 6GS: 1"/4".



BAUREIHE 2GS
BETRIEBSKENNLINIEN BEI 2850 min⁻¹, 50 Hz

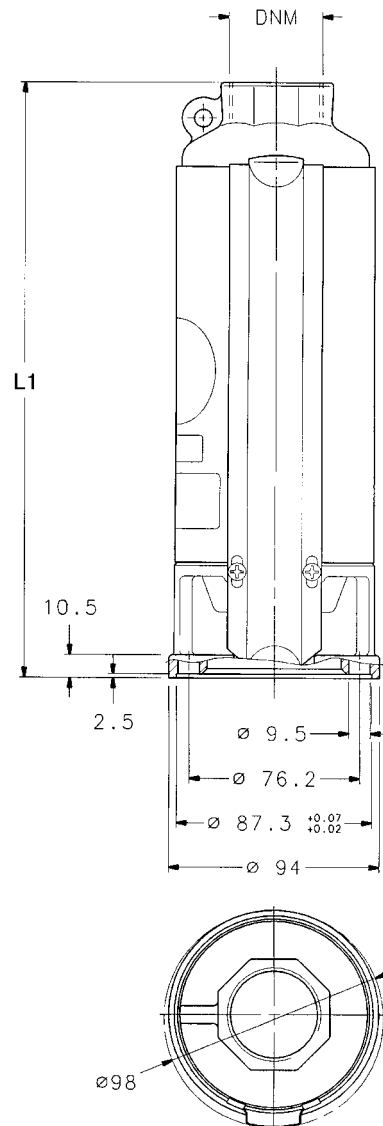


GS

Die angegebenen Leistungen gelten für Fördermedien mit einer Dichte von $\rho = 1,0 \text{ kg/dm}^3$ und einer kinematischen Viskosität von $\gamma = 1 \text{ mm}^2/\text{s}$

ABMESSUNGEN UND GEWICHTE BAUREIHE GS

PUMPEN-TYPE	STUFEN-ANZAHL	ABMESSUNG L (mm)	DNM	GEWICHT kg
1GSL02	8	298	Rp 1" 1/4	3
1GSL03	12	367	Rp 1" 1/4	4
1GSL05	18	472	Rp 1" 1/4	5
1GSL07	24	577	Rp 1" 1/4	6
1GSL11	35	799	Rp 1" 1/4	8,5
1GSL15	49	1043	Rp 1" 1/4	11,5
2GS02	5	245	Rp 1" 1/4	2,5
2GS03	7	280	Rp 1" 1/4	3
2GS05	10	332	Rp 1" 1/4	3,5
2GS07	14	402	Rp 1" 1/4	4
2GS11	20	507	Rp 1" 1/4	5,5
2GS15	28	677	Rp 1" 1/4	7
2GS22	40	886	Rp 1" 1/4	9,5
2GS30	52	1095	Rp 1" 1/4	12
4GS03	4	244	Rp 1" 1/4	2,5
4GS05	7	309	Rp 1" 1/4	3
4GS07	9	352	Rp 1" 1/4	3,5
4GS11	14	460	Rp 1" 1/4	4,5
4GS15	19	568	Rp 1" 1/4	5,5
4GS22	27	770	Rp 1" 1/4	7,5
4GS30	35	943	Rp 1" 1/4	9
4GS40	48	1223	Rp 1" 1/4	12,5
6GS05	5	328	Rp 1" 1/4	3,5
6GS07	7	390	Rp 1" 1/4	4
6GS11	10	483	Rp 1" 1/4	5
6GS15	14	645	Rp 1" 1/4	7
6GS22	21	862	Rp 1" 1/4	9
6GS30	29	1102	Rp 1" 1/4	11,5
6GS40	38	1381	Rp 1" 1/4	14,5
6GS55	52	1815	Rp 1" 1/4	19
8GS07	4	299	Rp 2"	3
8GS11	6	361	Rp 2"	4
8GS15	8	423	Rp 2"	4,5
8GS22	13	578	Rp 2"	6
8GS30	17	740	Rp 2"	8
8GS40	23	926	Rp 2"	9,5
8GS55	32	1197	Rp 2"	12,5
8GS75	43	1538	Rp 2"	16
12GS15	7	539	Rp 2"	5
12GS22	10	733	Rp 2"	7,5
12GS30	14	940	Rp 2"	9,5
12GS40	19	1200	Rp 2"	12
12GS55	26	1556	Rp 2"	16
12GS75	35	2023	Rp 2"	20,5
16GS22	8	681	Rp 2"	7
16GS30	11	885	Rp 2"	9
16GS40	15	1156	Rp 2"	11,5
16GS55	20	1526	Rp 2"	15,5
16GS75	28	2070	Rp 2"	21



Motoren: Abmessungen und Gewichte sind der Seite 173 dieses Katalogs zu entnehmen (Motor F4).