

## Tauchmotorpumpen für Abwasser und Fäkalien. Freier Durchgang 70 mm.

### TP 70

#### Einsatz

Tauchmotorpumpen der Baureihe TP 70 werden zum Fördern von Schmutz- und Abwasser, Fäkalien und Schlämmen eingesetzt. Durch den großen freien Durchgang von 70 mm sind sie besonders geeignet für den Einsatz in Medien mit groben Feststoff- und Faseranteilen. Ideal für die wirtschaftliche Entsorgung im kommunalen und privaten Bereich, in Gewerbe und Industrie.

**DIN EN 12050-2:** Konformität und Bauart geprüft und überwacht von der LGA, Zertifikat Nr. 0220119.

**Aufstellung:** stationär oder transportabel. Ausführung mit Schwimmerschaltung als automatische Abwasserpumpe mit wasserstandsabhängiger Betriebssteuerung.

**Fördermedium:** Klar- und Schmutzwasser, mit Fest- und Faserstoffen belastetes Abwasser und Fäkalien. Max. Temperatur des Fördermediums: 35°C, kurzfristig bis 60°C.

**Betriebsart:** Aussetzbetrieb.

#### Bauart

Vollüberflutbare Tauchmotorpumpe bestehend aus:

**Pumpe:** Einstufig mit horizontalem Druckanschluß.

**Laufräder:** M = geschlossenes Einschaufelrad für schlammige Medien mit Feststoffen oder faserigen Beimengungen. V = Freistromrad für gas- oder lufthaltige Medien mit groben oder langfaserigen, zopfbildenden Bestandteilen.

**Motor:** Voll überflutbarer, druckwasserdichter Motor. Isolationsklasse F, Schutzart IP 68. Thermofühler zur Temperaturüberwachung.

**Startart:**

TP70...13-36: Direktstart

TP70V50: Direkt- oder Stern-Dreieck-Start  
Anschlusskabel:

TP70...13-36: H07RN-F 7 G 1,5

Ausführung C: H 07RN-F 10 G 1,5

TP70...13-36(Ex): H07(PLUS) 6 G 1,5

Ausführung C: H07(PLUS) 2 x 1,5

TP70V50...: H07RN-F 10 G 1,5

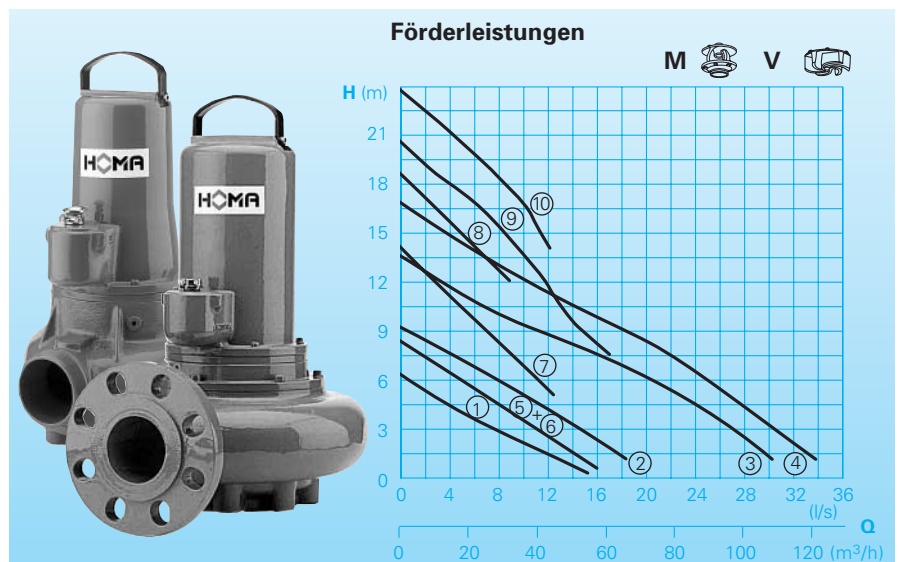
Ausführung C: H07RN-F 12 G 1,5

TP70V50...(Ex): H07(PLUS) 10 G 1,5

Ausführung C: H07(PLUS) 2 x 1,5

**Welle/Lagerung:** Stark dimensionierte Chromstahl-Welle, dauergeschmierte Wälzlager.

**Dichtung:** Drehrichtungsunabhängige Kombination von 2 Gleitringdichtungen (Siliziumkarbid) in Ölsperkkammer. Ölkon-



#### Technische Daten

Kennlinie Nr.	Pumpentyp	Motorleistung		Kondensator* (µF)	Drehzahl (U/min)	Nennstrom (A)	Druckanschluß	Gewicht (kg)
		P <sub>1</sub> (kW)	P <sub>2</sub> (kW)					
①	TP70 M13/4D (C)(A)(Ex)	1,2	0,9		1450	2,6	R3*AG	40
②	TP70 M16/4D (C)(A)(Ex)	1,7	1,3		1450	3,4	R3*AG	40
③	TP70 M26/4D (C)(A)(Ex)	2,5	1,9		1450	5,5	DN80	66
④	TP70 M31/4D (C)(A)(Ex)	3,0	2,4		1450	6,3	DN80	66
⑤	TP70 V16/4W (C)(A)	1,5	1,1	40	1450	7,5	R3*AG	40
⑥	TP70 V15/4D (C)(A)(Ex)	1,4	1,1		1450	3,1	R3*AG	40
⑦	TP70 V31/2D (C)(A)(Ex)	3,0	2,6		2900	5,7	R3*AG	56
⑧	TP70 V36/2D (C)(A)(Ex)	3,5	2,9		2900	6,3	R3*AG	56
⑨	TP70 V50/2D (C)(Ex)	5,2	4,4		2840	8,7	R3*AG	56
⑩	TP70 V50/2HD (C)(Ex)	5,2	4,4		2840	8,7	R3*AG	56

**Ausführung W:** 230 V / 1 Ph

**Ausführung D:** 400 V / 3 Ph

\* Kondensator: Zum Betrieb notwendiger Kondensator, der in ein Schaltgerät eingebaut werden muss.

**Ausführung A:** Mit automatischer

Schwimmerschaltung HOMA-Nivomatik

**Ausführung Ex:** Explosionsschutz nach  $\text{Ex II 2 G EEx d [ib] IIBT4}$ .

Anschlusskabellänge: 10 m

trolle von außen möglich. Auf Wunsch mit elektronischer Dichtungsüberwachung zur Kontrolle der Ölsperkkammer lieferbar, Ausführung C.

**Explosionsschutz:** Alle Drehstrom-Ausführungen auch in explosionsgeschützter Ausführung nach  $\text{Ex II 2 G EEx d [ib] IIBT4}$  lieferbar.

**Werkstoffe:**

Motorgehäuse, Pumpengehäuse, Laufrad	Grauguß GG 25
Motorwelle, Schrauben	rostfreier Edelstahl
Gleitringdichtung	Siliziumkarbid
Elastomere	NBR

#### Lieferumfang

Alle Pumpen ohne Bodenstützring oder Ablaufvorrichtung (s. Zubehör).

**Ausführung W (230 V / 1 Ph):**

Mit 10 m loseem Kabelende. Schaltgerät W19; WT19 als Zubehör lieferbar.

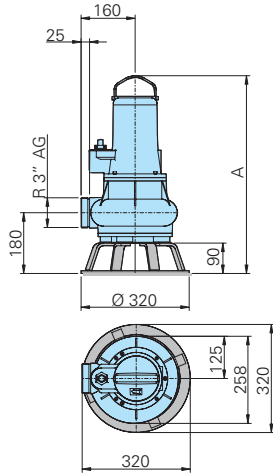
**Ausführung D (400 V / 3 Ph):**

Mit 10 m loseem Kabelende. Schaltgerät D32; DT32 als Zubehör lieferbar.

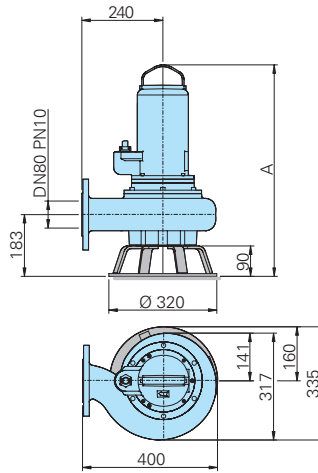
**Ausführung A:** Mit automatischer Schwimmerschaltung und Schaltgerät WA10/19; DA10/32; DA10/12 mit Motorschutz, Hand-Auto-Schalter. Eingebauter Betriebskondensator (nur 1 Ph-Ausf.), Netzstecker. Ex-Ausf. mit Relais für eigensicheren Steuerstromkreis.

# Baumaße und Installationsbeispiele

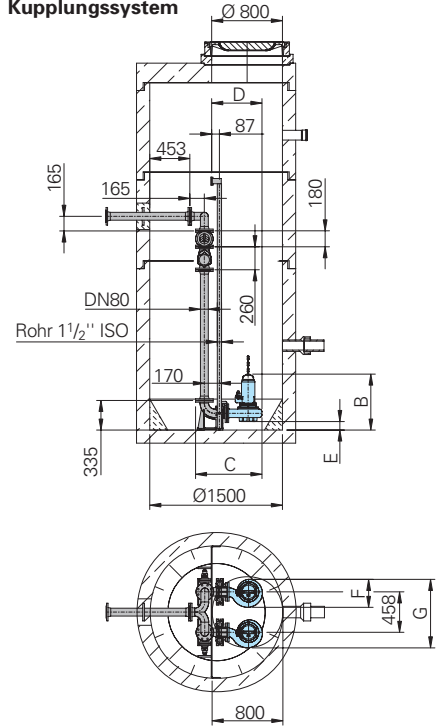
## Bodenaufstellung mit Stützring Typen mit Druckanschluß R3"AG



## Typen mit Druckanschluß DN80

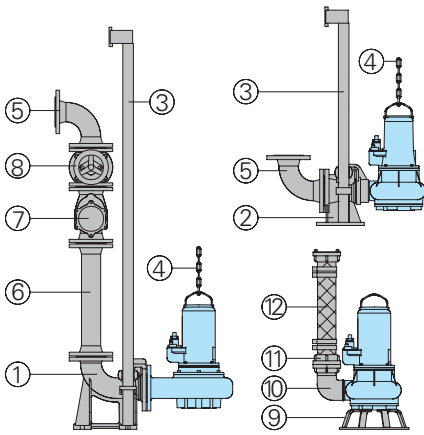


## Schachtinstallation mit automatischem Kupplungssystem



Pumpentyp	A	B	C	D	E	F	G	alle Maße in mm
TP70M bis 1,7 kW	586	596	643	460	100	258	716	
TP70M ab 1,8 kW	626	633	752	569	97	317	775	
TP70V bis 1,4 kW	586	596	643	460	100	258	716	
TP70V ab 1,5 kW	623	596	643	460	100	258	716	
TP70V bis 4,4 kW	661	671	643	460	100	258	716	

## Zubehör



Bezeichnung	Größe	Art.-Nr.
① Automatisches Kupplungssystem GG, mit Kupplungsfußkrümmer DN 80 und Führungsrohrkonsole R1 1/2" – Typ KK80/R3" mit Kupplungsgegenflansch	R3" IG	8604035
– Typ KK80/80 mit Kupplungsgegenflansch	DN 80	8604025
② Automatisches Kupplungssystem GG, mit Kupplungsfußstück (horizontaler Abgang) DN 80 und Führungsrohrkonsole R1 1/2" – Typ KS80/R3" mit Kupplungsgegenflansch	R3" IG	8604050

Bezeichnung	Größe	Art.-Nr.
③ Führungsrohr, paarweise, je m Stahl verzinkt	R1 1/2"	2190155
Edelstahl	R1 1/2"	2190254
④ Abblätkette, je m Stahl verzinkt	5 mm Ø	2800350
Edelstahl	5 mm Ø	2800353
Schäkel, Stahl verzinkt für Kette 5 mm Ø		2801450
Edelstahl für Kette 5 mm Ø		2801390
⑤ 90° Rohrbogen mit 2 Flanschen	DN 80 DN 100	2153302 2153303
Vereinigungsstück für Druckleitung bei Doppel-Pumpstationen, 3 Flansche, Abgang horizontal (vertikaler Abgang auf Anfrage)	3x DN 80 DN 80/80/100 3x DN 100	2160006 2160008 2160010
⑥ Druckrohrleitung mit 2 Flanschen (FFR-Stück) 1 m lang, 1 Satz Schrauben und Dichtung	DN 80 DN 100	2152081 2152201
Druckrohrleitung Ver längerung, je m	DN 80 DN 100	2150080 2150100
Reduzierstück (FFR-Stück) mit 2 Flanschen		auf Anfrage
⑦ Rückschlagklappe mit Flanschen, Schrauben und Dichtung, GG	DN 80 DN 100	2212807 2212809
⑧ Keilflachschieber mit Flanschen, Schrauben und Dichtung, GG	DN 80 DN 100	2216080 2216100
⑨ Bodenstützring		7321345

Bezeichnung	Größe	Art.-Nr.
⑩ 90° Anschlußbogen	R3" IG/AG	2111805
90° Rohrbogen mit 2 Flanschen	DN 80	2153302
Gewindeflansch	DN 80/R3" IG	2215080
⑪ STORZ-Festkupplung	B-3" IG	2010602
STORZ-Schlauchkupplung	B-75 mm Ø	2013502
⑫ Kunststoffspiralschlauch, 75 mm Ø, mit 2 B-Schnellkupplungen	2 m lang 3 m lang 5 m lang	2161042 2161043 2161045
Kunststoffspiralschlauch, 90 mm Ø, mit 2 Flanschstützen, DN 80	2 m lang 3 m lang 5 m lang	2161032 2161033 2161035
Kunststoffspiralschlauch, je m	75 mm Ø 90 mm Ø	2632075 2632090
Flanschstützen DN 80	90 mm Ø	2171014
Schlauchsellen	85/20 92/20	2308520 2309220
○ Schaltgeräte sowie komplette Steuerungen für Einzel- oder Doppelpumpstationen		s. Sonderprospekt Steuergeräte

Wir führen HOMA Pumpen



HOMA Pumpenfabrik GmbH  
Postfach 22 63, D-53814 Neunk.-Seelscheid  
Tel. +49(0)22 47/702-0, Fax +49(0)22 47/702-44  
e-mail: info@homa-pumpen.de  
www.homapumpen.de