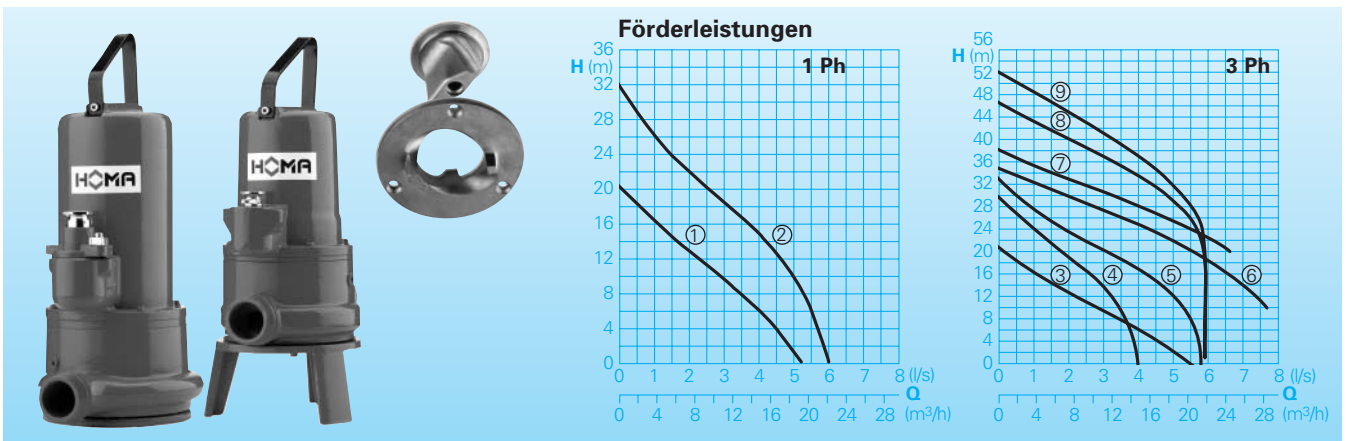


## Tauchmotorpumpen mit Schneideinrichtung für Abwasser und Fäkalien.

### Barracuda GRP 16-50



#### Einsatz

Abwasserentsorgung mit geringen Rohrleitungsquerschnitten, großen Förderhöhen bei relativ geringer Fördermenge, Druckentwässerungssysteme in topographisch schwierigen Gebieten. Die Barracudas zerkleinern in Sekundenschritten mitgeführte Feststoffe, so daß für die Rohrleitungen bereits Kunststoffrohre mit Querschnitten ab 1 1/2" ausreichend sind. So lassen sich die Kosten für den Materialeinsatz und die Verlegung von Abwasser-Systemen erheblich reduzieren.

DIN EN 12050-1: Konformität und Bauart geprüft und überwacht von der LGA, Zertifikat Nr. 0220119.

**Aufstellung:** Stationär oder transportabel. Ausführung mit Schwimmerschaltung als automatische Abwasserpumpe mit wasserstandsabhängiger Betriebssteuerung.

**Fördermedium:** Klar- oder Schmutzwasser, mit Fest- und Faserstoffen belastetes Abwasser und Fäkalien. Max. Temperatur des Fördermediums: 35°C, kurzfristig bis 60°C.

**Betriebsart:** Aussetzbetrieb.

#### Bauart

Vollüberflutbare Tauchmotorpumpe bestehend aus:

**Pumpe:** Einstufige Kreiselpumpe mit horizontalem Druckanschluß R2" AG.

**Lauftrad:** Offenes Mehrschaufelrad mit vorgeschalteter Schneideinrichtung zur Zerkleinerung von Feststoffen.

**Motor:** Voll überflutbarer, druckwasserdichter E-Motor, Einphasen- oder Dreiphasenausführung. Thermofühler zur Temperaturüberwachung in der Wicklung. Isolationsklasse F, Schutzart IP 68.

Startart: GRP 16 - 36: Direktstart  
GRP 44 - 50: Stern-Dreieck

#### Technische Daten

Kennlinie Nr.	Typ	Motorleistung		Betriebs-/Start-Kondensator* (µF)	Drehzahl (U/min)	Nennstrom (A)	Gewicht (kg)
		P <sub>1</sub> (kW)	P <sub>2</sub> (kW)				
①	GRP 16 (B) W (A) (Ex)	1,5	1,1	30/60	2900	7,5	27
②	GRP 26 W (A) (Ex)	2,5	1,8	50/100	2900	11,5	33
③	GRP 16 (B) D (A) (Ex)	1,3	0,9		2900	2,5	27
④	GRP 22 D (A) (Ex)	2,1	1,7		2900	4,2	33
⑤	GRP 26 D (A) (Ex)	2,5	1,9		2900	4,4	33
⑥	GRP 36 D (A) (Ex)	3,7	3,1		2900	6,4	44
⑦	GRP 36 HD (A) (Ex)	3,7	3,1		2900	6,4	44
⑧	GRP 44 D (Ex)	4,4	3,7		2840	7,5	56
⑨	GRP 50 D (Ex)	5,2	4,4		2840	8,7	56

Ausführung W: 230 V / 1 Ph

Ausführung D: 400 V / 3 Ph

\* Kondensator: Zum Betrieb notwendiger Kondensator, der in ein Schaltgerät eingebaut werden muss.

Modell GRP 16 B: Mit Stützfüßen

Ausführung A: Mit automatischer Schwimmerschaltung HOMA-Nivomatik  
Ausführung Ex: Explosionsgeschützte Ausführung

Anschlusskabel:

GRP16(Ex): H07RN-F(PLUS)4G1,5

GRP26-36: H07RN-F7G1,5

GRP26-36Ex: H07RN-F PLUS 6G1,5

GRP44-50(Ex): H07RN-F(PLUS)10G1,5

Welle/Lagerung: Welle aus Chromstahl, dauergeschmierte Wälzlager.

Dichtung: GRP 16 mit Kombination Gleitringdichtung (Siliziumkarbid) und Radialdichtung in Ölsperkammer, ab GRP 22 mit 2 Gleitringdichtungen (Siliziumkarbid) in Ölsperkammer. Ölkontrolle von außen möglich. Auf Wunsch mit elektronischer Dichtungsüberwachung zur Kontrolle der Ölsperkammer lieferbar.

Explosionsschutz: Alle Ausführungen in explosionsgeschützter Ausführung nach  $\text{Ex II 2 G EEx d [ib] IIBT4}$  lieferbar.

Werkstoffe:

Pumpengehäuse, Laufrad	Grauguß
Motorgehäuse	GG25/EN-GJL-250
Schneideinrichtung	Edelstahl 1.4122 Härte 55HRC
Motorwelle, Schrauben	Edelstahl
Gleitringdichtung	Siliziumkarbid
Elastomere	NBR

#### Lieferumfang

Ausführung W (230 V / 1 Ph):  
Mit 10m Anschlußkabel und losem Kabelende. Schaltgerät W19(GRP16W); WT19(GRP26-36W) als Zubehör lieferbar.

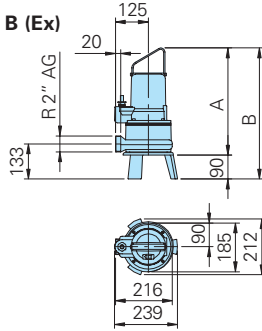
Ausführung D (400 V/3 Ph):  
Mit 10m Anschlußkabel und losem Kabelende. Schaltgerät DT32 als Zubehör lieferbar.

Ausführung A: Zusätzlich mit automatischer Schwimmerschaltung HOMA-Nivomatik, mit AS-Schwimmer, mit 10 m Anschlußkabel, Schaltgerät WA10/19; DA10/32; DA10/12 mit Motorschutz, HAND-O-AUTO-Schalter. 1 Ph-Ausf. mit eingebauten Kondensatoren und Stecker. 3 Ph-Ausf. mit CEE-Drehrichtungswendestecker. Ex-Ausf. mit Relais für eigensicheren Steuerstromkreis.

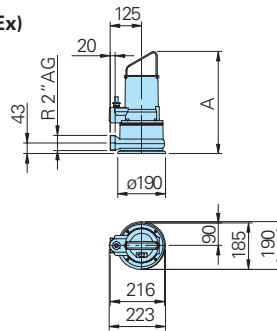
Modell GRP 16 B: Mit integrierten Stützfüßen für Bodenaufstellung.

## Baumaße und Installationsbeispiele

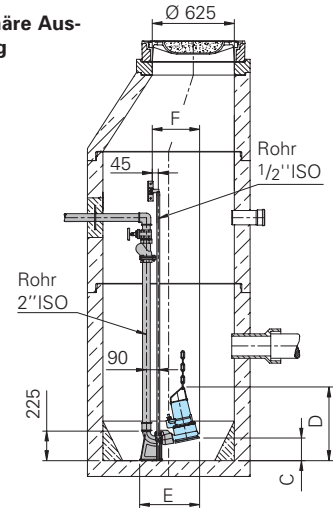
### GRP 16 B (Ex)



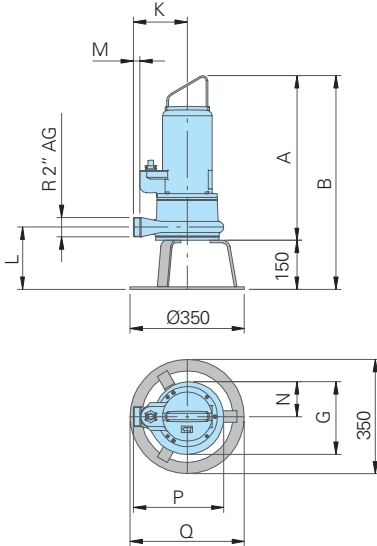
### GRP 16 (Ex)



### Stationäre Aus- führung

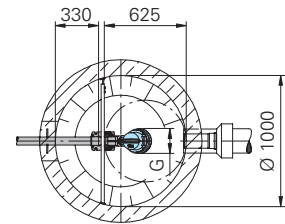
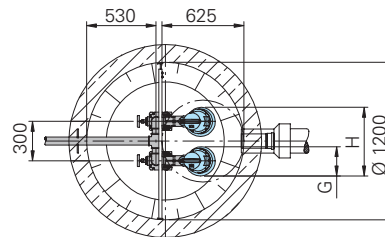


### GRP 22-50 (Ex)



### Schachtinstallation mit automatischem Kupplungssystem

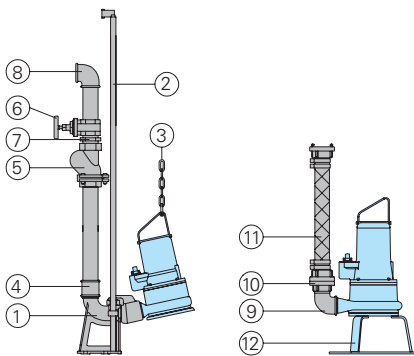
Die Pumpe wird für die Wartung oder zum Auswechseln ohne Begehen des Schachtes einfach an der soliden Zweirohr-Führung heraufgezogen. Wird sie wieder abgelassen, koppelt sie selbsttätig an die Druckleitung an. Diese Aufstellung ist für Ein- und Mehr-Pumpenstationen möglich. Vorteile: geringer Platzbedarf, besonders servicefreundlich und wirtschaftlich.



Maße für Pumpentyp	A	B	C	D	E	F	G	H	K	L	M	N	P	Q
GRP 16 (B)(Ex)	406	496	172	560	457	360	190	490						
GRP 22 (Ex), 26 (Ex)	468	618	183	630	504	407	223	523	165	191	20	107	277	350
GRP 36 (HD) (Ex)	505	655	183	672	504	407	223	523	165	191	20	107	277	350
GRP 44 (Ex), 50 (Ex)	545	695	187	706	527	429	250	550	180	193	25	119	304	355

alle Maße in mm

### Zubehör



Bezeichnung	Größe	Art.-Nr.
① Automatisches Kupplungssystem Typ KK 50S/R2", mit:		8604008
- Kupplungsfußkrümmer GG mit Druckleitungsflansch und Gewinde	R 2" R 2" IG	
- Kupplungsgegenflansch GG	R 2" IG	
- Führungskonsole GG	R 1/2"	

Bezeichnung	Größe	Art.-Nr.
② Führungsrohre, paarweise, je m Stahl, verzinkt, Edelstahl	R 1/2" R 1/2"	2190085 2190250
③ Ablaufkette, je m Stahl verzinkt, Edelstahl	5 mm Ø 5 mm Ø	2800350 2800353
Schäkel, Stahl verzinkt für Kette, Edelstahl für Kette	5 mm Ø 5 mm Ø	2801450 2801390
④ Doppelmuffe, verzinkt	R 2" IG R 2" IG x R 1 1/2" IG	2109102 2109210
⑤ Rückschlagklappe, GG	R 1 1/2" IG R 2" IG	2212902 2212903
⑥ Absperrschieber, RG	R 1 1/2" IG R 2" IG	2216015 2216020
⑦ Doppelnippel, verzinkt	R 1 1/2" AG R 2" AG	2009020 2009018
⑧ 90° Winkel, verzinkt	R 1 1/2" IG R 2" IG	2113605 2113606
T-Stück zur Vereinigung der Druckleitung bei Doppel-Pumpstation	R 1 1/2" IG R 2" IG	2114302 2114306
⑨ 90° Winkel, verzinkt	R 1 1/2" IG/AG R 2" IG x R 1 1/2" IG R 2" IG/AG	2111505 2112605 2111506

Bezeichnung	Pumpentyp	Art.-Nr.
⑩ STORZ-Festkupplung C-R 1 1/2" AG C-R 2" IG		2010003 2010204
⑪ Kunststoff-Spiralschlauch, je m STORZ-Schlauchkupplung	38 mm Ø 50 mm Ø C-38 mm Ø C-52 mm Ø	2632038 2632050 2013002 2013003
STA-Schlauchverschraubung, Messing Schlauchschelle	R 1 1/2" AG 1 1/2" 2"	2001513 2304854 2306009
Synthetik-Druckschlauch mit Kupplungen C-52 mm Ø	10 m 15 m 20 m 30 m	2611310 2611315 2611320 2611330
⑫ Bodenstützring für	GRP 22, GRP 26 und GRP 36 GRP 44, GRP 50	7321445 7324535
○ Komplette Steuerungen für Einzel- oder Doppelpumpstationen		s. Sonderprospekt Steuergeräte

Wir führen HOMA Pumpen

**HOMA**  
PUMPEN MIT SYSTEM

HOMA Pumpenfabrik GmbH  
Postfach 22 63, D-53814 Neunk.-Seelscheid  
Tel. +49 (0) 22 47/702-0, Fax +49 (0) 22 47/702-44  
e-mail: info@homa-pumpen.de  
www.homapumpen.de